



柴油引擎發電機組 GENERATING SET

TZU SERNG

CUMMINS 系列


7385
認證合格



60B型數位控制盤

60B型數位控制器系統說明

- 數位控制器 - 發電機控制系統有 LED 顯示
- 緊急停車
 - 低水位(備用選配)
 - 低電瓶保護
 - 高電壓保護
 - 短路
 - 高水溫保護停機
 - 啟動超限保護停機
 - 運轉
 - 電源
 - 低油壓保護停機
 - 超速保護停機
 - 過電流保護
 - 低電壓保護
 - 低頻率保護停機
 - 低燃油位(備用選配)
 - 停車指示

保護功能有四種動作狀態可供選擇：

〈警示 / 警報 / 跳脫 / 停車〉

可記錄16筆故障原因

監控模組可經由RS485連線(備用選配)

控制器操作開關說明：

手動 - 現場手動啟動靜止中之引擎

關機 - 現場手動停止發動中之引擎

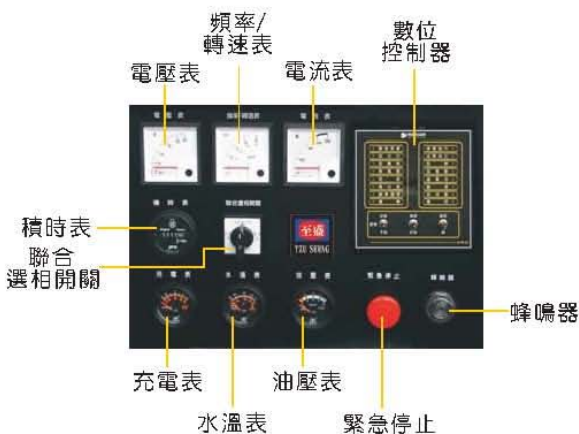
自動 - 將ATS自動接點短路可使發電機發動或選擇經由網路遠端遙控啟動發電機

測試 - 按下測試開關時，除面板燈號會全部亮起之外，蜂鳴器也會

作動，可藉此檢視燈號及蜂鳴器是否故障

復歸 - 當故障發生時，按重置開關一次時，可將蜂鳴器關閉，再按一次時，可將故障燈號清除；如持續按住時，控制器會依次關閉蜂鳴器及故障燈號

網路 - 可選擇將網路遠端遙控功能開啟或關閉



至盛工業股份有限公司
TZU SERNG INDUSTRIAL CO., LTD

台北縣新莊市中正路316號9樓
TEL: (02) 2277-3699 FAX: (02) 2277-3088
Http:www.tzu-serng.com.tw



柴油引擎發電機組
GENERATING SET

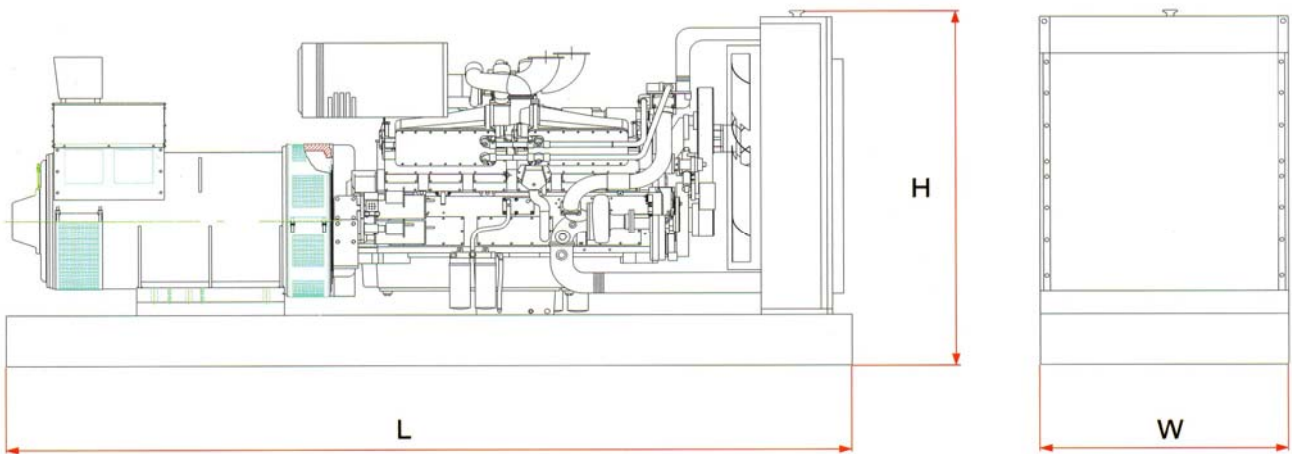
TZU SERNG

ISO-9001 : 2000 認證合格廠 / CNS 認證合格發電機廠

至盛工業是目前國內最專業，最具系統的消防安全設備廠商，我們有專業的發電機廠、ATS、消防幫浦、空調幫浦製造廠，消防安全相關設備器材諮詢服務等，據點遍佈全國，選擇"至盛"一應俱全。

至盛專業的服務，是您唯一可以放心倚賴的事業夥伴

CUMMINS 系列



機組型式 GEN-SET MODEL	引擎型式 ENGINE MODEL	額定容量 - KW 60 HZ/1800RPM		最大輸出馬力 BHP	汽缸數	排氣量 CC	額定 耗油量 L/H	約略尺寸 INDOOR TYPE			
		KW	KVA					長 LENGTH	寬 WIDTH	高(水箱) HIGH	重量 kg
EG-150	6CTA8.3-G2	150	187.5	277	L-6	8300	38.4	2700	940	1500	2200
EG-175	6CTAA8.3-G2	175	218.75	312	L-6	8300	42.7	2700	940	1500	2300
EG-200	6LTAA8.9-G2	200	250	322	L-6	8900	48.8	2720	940	1640	2400
EG-250	NTA855-G1	250	312.5	425	L-6	14000	64.6	3000	1100	1610	2450
EG-275	NTA855-G1	275	343.75	425	L-6	14000	71.1	3000	1100	1610	2500
EG-300	NTA855-G2	300	375	465	L-6	14000	76.9	3000	1100	1610	2600
EG-350	NTA855-G3	350	437.5	535	L-6	14000	84.2	3000	1100	1800	2900
EG-400	KTA19-G2	400	500	600	L-6	18900	100.8	3000	1250	1800	3000
EG-450	KTA19-G3	450	562.5	685	L-6	18900	107.4	3400	1250	1800	3500
EG-500	KTA19-G4	500	625	755	L-6	18900	120.8	3400	1250	1980	4200
EG-600	KTAA19-G7	600	750	890	L-6	18900	145.7	3800	1250	2370	4260
EG-750	KTA38-G	750	937.5	1119	V-12	37800	171.6	4200	1780	2150	6000
EG-800	KTA38-G2	800	1000	1200	V-12	37800	201.1	4200	1780	2150	6000
EG-900	KTA38-G2A	900	1125	1350	V-12	37800	220.8	4200	1730	2200	7500
EG-1000	KTA38-G4	1000	1250	1490	V-12	37800	243.7	4600	1780	2270	8200
EG-1250	KTA50-G3	1250	1562.5	1850	V-16	50300	298.9	5000	1890	2350	10500
EG-1500	KTA50-G9	1500	1875	2220	V-16	50300	355.1	5400	2170	2420	11000

※以上尺寸、重量、規格為參考值，確實尺寸、重量依實品為準

至盛桃園分公司
TEL: (03) 357-5102
FAX: (03) 357-4492

至盛台中分公司
TEL: (04) 2376-1461
FAX: (04) 2376-0771

至盛台南分公司
TEL: (06) 232-5456
FAX: (06) 232-5455

至盛高雄分公司
TEL: (07) 380-1688
FAX: (07) 380-3516

至盛發電機工廠 高雄縣仁武鄉竹工二巷11號

至盛泵浦工廠 台北縣新莊市民安路403巷7號



柴油引擎發電機組
GENERATING SET

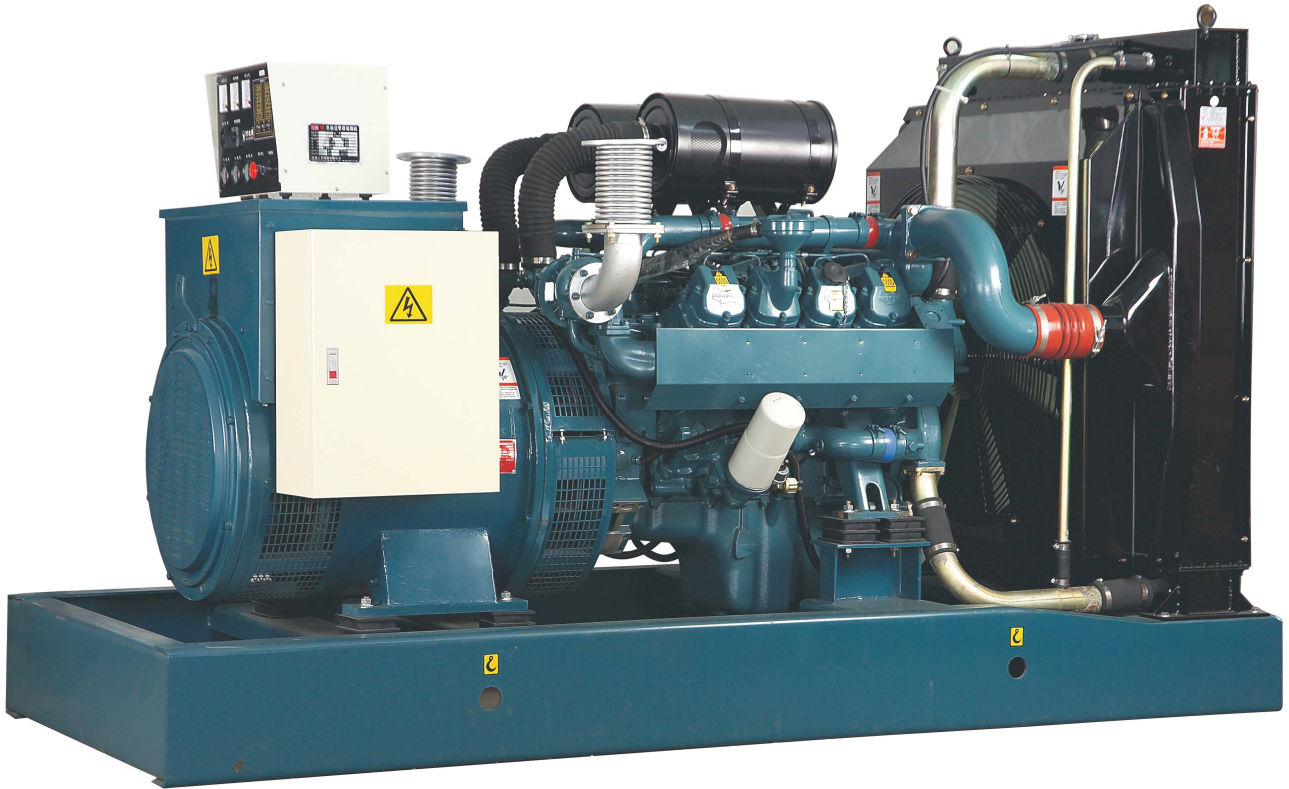
TZU SERNG

DOOSAN系列



7385

認證合格



數位控制盤介紹



- ★數位LCD液晶螢幕，繁體中文顯示
- ★可直接由控制器面板設定參數，亦可透過電腦USB介面搭配FGT-72傳送器與電腦連線監控
- ★具備66筆故障原因
- ★具備數位LCD顯示：

• 三相電壓	• 三相電流	• 三相對地電壓	• 頻率
• 轉速	• 電瓶電壓	• 積時	• 水溫
• 油壓	• 充電機電壓	• 累計開機次數	• 功率因數
• KW	• KVAR	• KVA	• KWH
- ★保護功能：

• 低油壓	• 高水溫	• 超速	• 低速
• 緊急停車	• 過盤車	• 停車失敗	• 交流高電壓
• 交流低電壓	• 電瓶高電壓	• 電瓶低電壓	• 高頻率
• 低頻率	• 低燃油位	• 充電失敗	• 過電流
• 速度信號遺失	• 低水位		

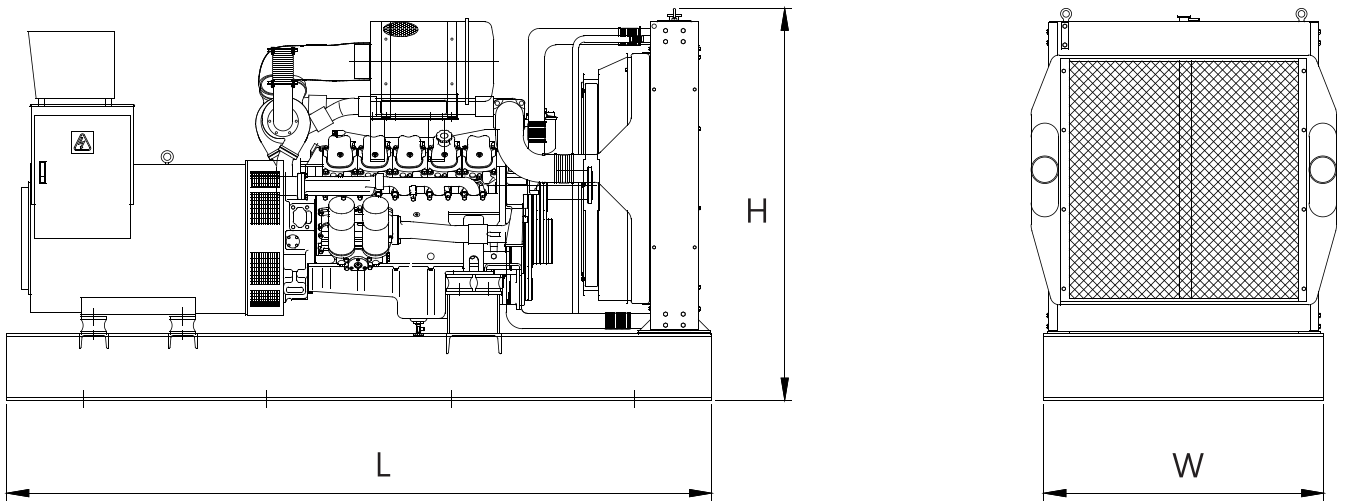


ISO-9001 : 2000 認證合格廠 / CNS 認證合格發電機廠

至盛工業是目前國內最專業，最具系統的消防安全設備廠商，我們有專業的發電機廠、A T S、消防泵浦、空調泵浦製造廠，消防安全相關設備器材諮詢服務等，據點遍佈全國，選擇"至盛"一應俱全。

至盛專業的服務，是您唯一可以放心倚賴的事業夥伴

DOOSAN 系列



機組型式 GEN-SET MODEL	引擎型式 ENGINE MODEL	額定容量-KW 60 HZ/1800RPM		最大輸出 馬力 PS	汽缸數	排氣量 CC	額定 耗油量 L/Hr	約略尺寸 INDOOR TYPE			
		KW	KVA					長 LENGTH	寬 WIDTH	高(水箱) HIGH	重量 kg
EG-60	DB58	60	75	95	L-6	5785	15.5	2300	750	1300	1500
EG-80	D1146	80	100	143	L-6	8071	20.3	2300	750	1300	1500
EG-100	D1146T	100	125	187	L-6	8071	25.4	2300	750	1300	1650
EG-125	D1146T	125	156	187	L-6	8071	31.8	2300	750	1300	1650
EG-150	P086TI-I	150	187.5	260	L-6	8071	36.7	2700	950	1510	1800
EG-175	P086TI-I	175	218.75	260	L-6	8071	42.8	2700	950	1510	2000
EG-200	P086TI	200	250	303	L-6	8071	50.9	2700	950	1510	2200
EG-250	P126TI	250	300	405	L-6	11051	64.2	3000	1020	1510	2400
EG-300	P126TI-II	300	375	465	L-6	11051	78.5	3000	1020	1510	2600
EG-350	P158LE-I	350	437.5	546	V-8	14618	87.9	3000	1270	1780	2900
EG-400	P158LE	400	500	623	V-8	14618	103.6	3000	1270	1780	3000
EG-450	P158LE-III	450	562.5	690	V-8	14618	114.9	3000	1270	1780	3000
EG-500	P180LE	500	625	734	V-10	18273	133.9	3200	1270	1860	4200
EG-600	P222LE	600	750	883	V-12	21927	160.4	3400	1270	1860	4260
EG-650	P222LE-II	650	812.5	1000	V-12	21927	159.2	3400	1270	1880	4300
EG-700	DP222LB	700	875	1063	V-12	21927	173	3500	1270	1832	5000
EG-750	DP222LC	750	937.5	1126	V-12	21927	184.6	3500	1270	1832	6500

※上列數據為標準規格尺寸，如有特殊製作需求，規格尺寸另議。

至盛桃園分公司
TEL:(03)357-5102
FAX:(03)357-4492

至盛台中分公司
TEL:(04)2376-1461
FAX:(04)2376-0771

至盛台南分公司
TEL:(06)232-5456
FAX:(06)232-5455

至盛高雄分公司
TEL:(07)380-1688
FAX:(07)380-3516

至盛發電機工廠 高雄市仁武區竹工二巷11號

至盛泵浦工廠 新北市新莊區民安路403巷7號