

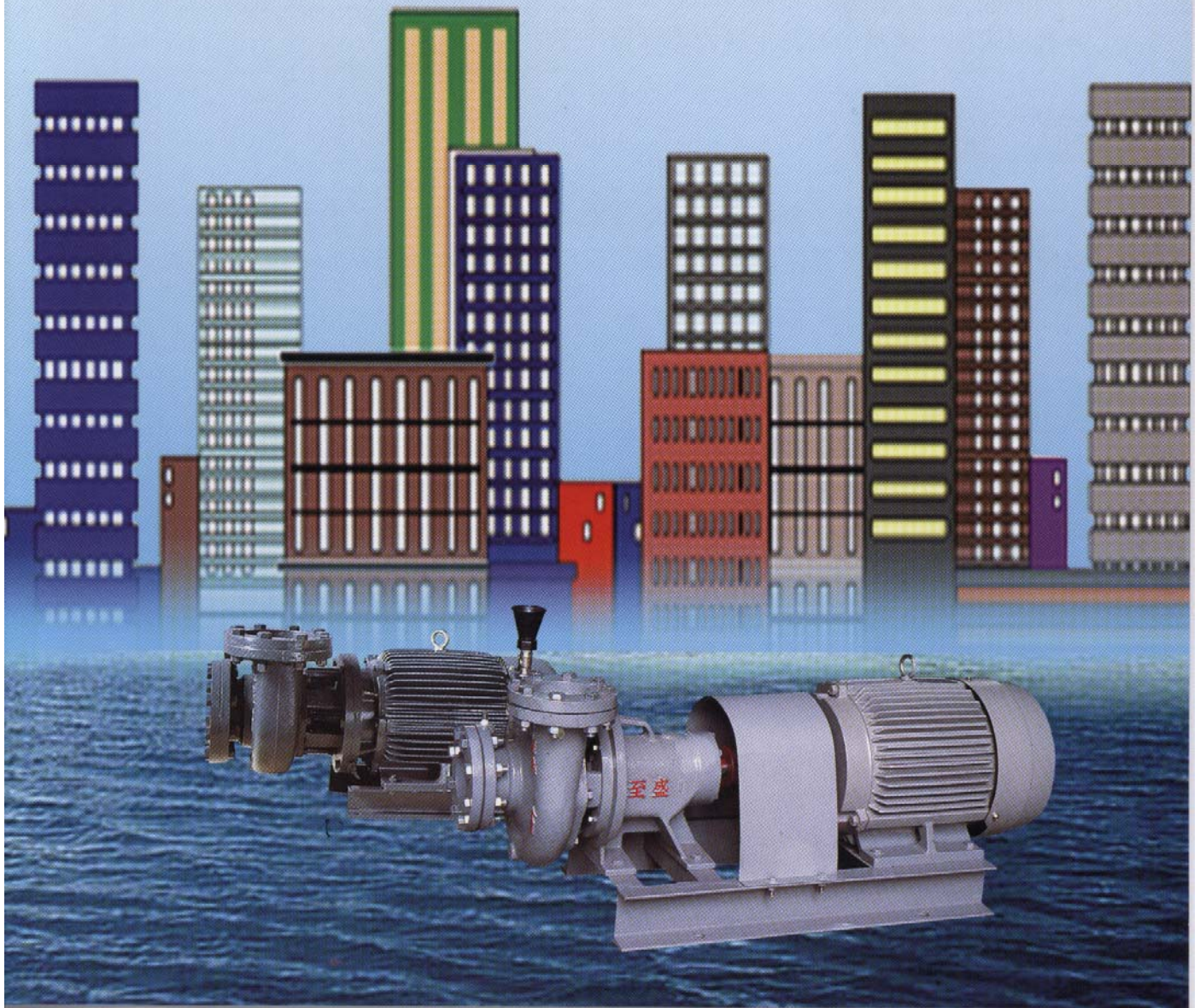


至盛渦卷幫浦

經濟部標準檢驗局 ISO-9001 : 2000 認證合格廠



台正字 NO:5769





TZU
SERNG

(恆壓)變頻泵浦 (雙台一組)



TZU-SERNG

★【特點】：

1. 榮獲經濟部標準檢驗局 ISO-9001 國際品質保證及 CNS 2138 正字標記，認證合格廠。
2. 採用大同、東元牌二極、四極馬達，高效率、低震動、低噪音。
3. 幫浦軸心採用不銹鋼材質，耐磨性佳。
4. 葉輪採用砲金銅材質，並經精密動平衡校正，確保運轉時平滑無震動，效率高、壽命長。
5. 止漏裝置採用機械軸封設計，絕不滴漏，精心設計，效率高，可為您節省電費。
6. 構造簡單，可連續長時間運轉，堅固耐用。
7. 軸承壽命 20000 小時設計，採用雙蓋滾珠式軸承。
8. 機種齊全，適用範圍廣，高低揚程皆可使用。

★【用途】：

冷凍空調循環給水、高樓給水、增壓給水、消防給水、土木工程施工用水、學校、游泳池給水、醫院給水、一般工業用水、農業灌溉用水、污水處理設備等。

★【適用液體】：

1. 溫度在 0°C ~ 60°C，酸鹼值應在 PH6~8 之間，之清水均適用。
2. 液體性質屬高濃度，或內含固形物(砂石、鐵屑)，或含纖維(棉紗、塑膠、紙漿)，及任何油類、化學液體都不適用，因之容易造成快速磨損、阻塞、腐蝕之結果，選購時應先行考慮，並應告知本公司。

★【構造圖示】：

件次	名稱	材質
同軸式		
1	電動機(馬達)	FC200
2	軸心	SUS410
3	中層	F200/SUS304
4	機械軸封	MS/VITON/SIC
5	葉輪	FC200/BC6/SUS304
6	排氣閥	BC6
7	葉輪固定螺絲	SUS
8	幫浦本體	FC200/SUS304
連軸式		
1	幫浦軸心	SUS410/SUS304
2	軸承蓋	FC200
3	軸承	NSK/NTN
4	軸承座	FC200
5	中層	FC200
6	機械軸封	MS/VITON/SIC
7	葉輪	FC200/BC6/SUS304
8	排氣閥	BC6
9	葉輪固定螺絲	SUS
10	幫浦本體	FC200/SUS304



至盛同軸連軸渦卷泵

TSWP 系列

★【同軸式渦卷泵規格表】：2 極

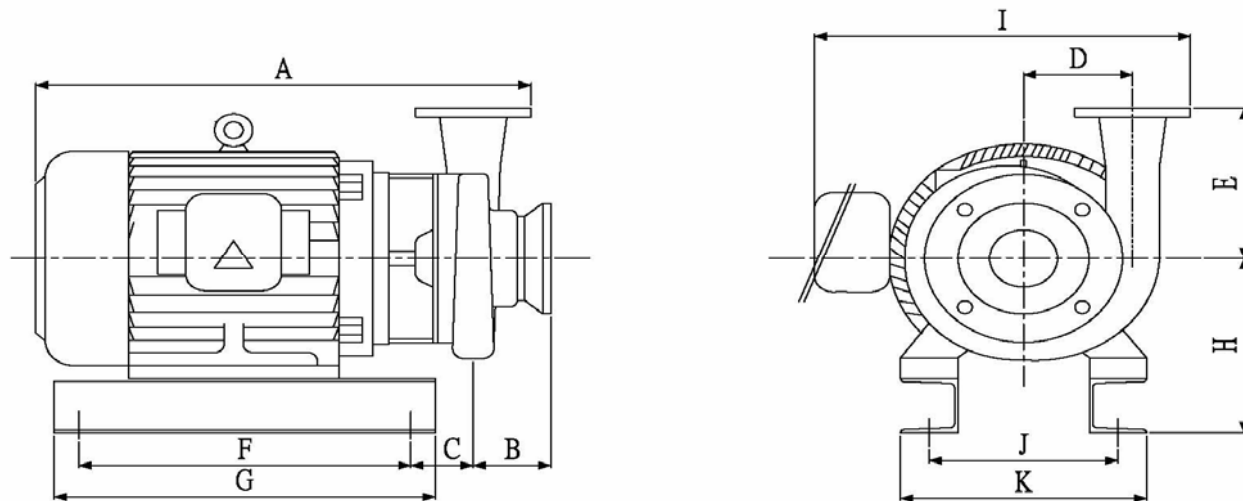
機型編號 TYPE	出入口 INCH	馬力 HP	極數	總揚程：公尺 (M)、不計入口真空壓力，水量：公升/分 (LPM) 馬力：HP													
				10M	15M	20M	25M	30M	35M	40M	45M	50M	55M	60M	65M	70M	75M
TSWP2-01	1" x1"	0.5	2	65													
TSWP2-02	1½" x1½"	1	2	200	135												
TSWP2-03	1½" x1½"	1	2	195	155	100											
TSWP2-04	1½" x1½"	2	2	320	280	135											
TSWP2-05	2" x2"	2	2	335	265	95											
TSWP2-06	2" x2"	2	2	390	360	240	85										
TSWP2-07	2" x2"	3	2	485	390	280	165										
TSWP2-08	2" x2"	3	2	360	335	305	295	215	105								
TSWP2-09	2½" x2½"	3	2	655	500	320											
TSWP2-10	3" x3"	3	2	690	500	370											
TSWP2-11	2" x2"	5	2		495	485	400	375	250	100							
TSWP2-12	2½" x2½"	5	2	835	620	455	160										
TSWP2-13	3" x3"	5	2	855	670	455	160										
TSWP2-14	2" x2"	7.5	2			470	460	455	415	375	280	145					
TSWP2-15	3" x3"	7.5	2	1030	955	855	725	550	300								
TSWP2-16	4" x4"	7.5	2	1200	980	760											
TSWP2-17	2" x2"	10	2			450	440	435	425	420	395	375	320	260			
TSWP2-18	3" x3"	10	2	1100	900	875	760	670	535	375							
TSWP2-19	4" x4"	10	2	1495	1310	1180	975	725									
TSWP2-20	3" x3"	15	2			1050	1020	995	925	855	760	670	565	335			
TSWP2-21	3" x3"	15	2						680	665	635	605	550	500	395	295	
TSWP2-22	4" x4"	15	2	1665	1610	1475	1250	970	600								
TSWP2-23	5" x5"	15	2	2835	2385	1910	1425	725									
TSWP2-24	3" x3"	20	2				1025	995	945	895	825	760	670	585			
TSWP2-25	4" x4"	20	2			755	745	735	720	715	690	670	635	600	540	480	365
TSWP2-26	4" x4"	20	2			1760	1650	1545	1310	955							
TSWP2-27	5" x5"	20	2		3000	2650	2270	1885	1275								
TSWP2-28	4" x4"	25	2			1185	1160	1140	1120	1100	1075	1050	1000	955	760	565	
TSWP2-29	5" x5"	25	2			2330	2250	2110	1750	1545	1150	620					
TSWP2-30	4" x4"	30	2					1770	1720	1680	1570	1460	1230	1000	700		
TSWP2-31	6" x6"	30	2		3880	3770	2780	2010									
TSWP2-32	4" x4"	40	2							1250	1220	1200	1190	1170	1160	1140	1050
TSWP2-33	5" x5"	40	2			2330		2270		2250	2220	2110	1830	1400			
TSWP2-34	6" x6"	40	2			4560	4080	3630	3040	2190							



至盛 同軸連軸渦卷泵

TSWP 系列

★【同軸式渦卷泵外型尺寸圖表】：2極



機型編號 TYPE	出入口 INCH	馬力 HP	極數 POLE	尺 寸 代 號 【單位：mm】										
				A	B	C	D	E	F	G	H	I	J	K
TSWP2-01	1" x1"	0.5	2	349	40	68	67	95	204	230	87	248	112	147
TSWP2-02	1½" x1½"	1	2	366	45	73	69	124	204	230	96	262	125	160
TSWP2-03	1½" x1½"	1	2	367	49	87	82	137	178	200	106	275	125	160
TSWP2-04	1½" x1½"	2	2	424	59	65	83	136	237	260	106	300	140	175
TSWP2-05	2" x2"	2	2	424	59	65	83	136	237	260	106	300	140	175
TSWP2-06	2" x2"	2	2	424	59	65	83	136	237	260	106	300	140	175
TSWP2-07	2" x2"	3	2	416	59	57	83	136	237	260	106	300	140	175
TSWP2-08	2" x2"	3	2	415	50	57	97	150	237	260	116	314	140	175
TSWP2-09	2½" x2½"	3	2	434	61	60	76	155	237	260	106	308	140	175
TSWP2-10	3" x3"	3	2	434	61	60	76	155	237	260	106	308	140	175
TSWP2-11	2" x2"	5	2	491	73	69	103	154	264	300	138	367	190	240
TSWP2-12	2½" x2½"	5	2	491	73	69	103	154	264	300	138	367	190	240
TSWP2-13	3" x3"	5	2	491	73	69	103	154	264	300	138	367	190	240
TSWP2-14	2" x2"	7.5	2	557	79	110	125	160	264	300	158	426	216	266
TSWP2-15	3" x3"	7.5	2	528	73	82	103	154	264	300	158	402	216	266
TSWP-16	4" x4"	7.5	2	555	80	92	110	170	264	300	158	426	216	266
TSWP2-17	2" x2"	10	2	557	79	110	125	160	264	300	158	426	216	266
TSWP2-18	3" x3"	10	2	557	79	110	125	160	264	300	158	426	216	266
TSWP2-19	4" x4"	10	2	573	80	109	110	170	264	300	158	426	216	266
TSWP2-20	3" x3"	15	2	696	79	167	125	160	350	400	230	481	254	294
TSWP2-21	3" x3"	15	2	692	83	163	140	180	350	400	230	496	254	294
TSWP2-22	4" x4"	15	2	723	98	181	129	175	350	400	230	497	254	294
TSWP2-23	5" x5"	15	2	748	95	186	137	220	350	400	230	525	254	294
TSWP2-24	3" x3"	20	2	696	79	167	125	160	350	400	230	481	254	294
TSWP2-25	4" x4"	20	2	704	83	162	140	180	350	400	230	508	254	294
TSWP2-26	4" x4"	20	2	723	98	181	129	175	350	400	230	497	254	294
TSWP2-27	5" x5"	20	2	748	95	186	137	220	350	400	230	525	254	294
TSWP2-28	4" x4"	25	2	825	100	188	160	220	450	500	260	527	254	306
TSWP2-29	5" x5"	25	2	846	95	188	136	220	450	500	260	523	254	306
TSWP2-30	4" x4"	30	2	827	100	176	160	220	450	500	280	572	279	331
TSWP2-31	6" x6"	30	2	872	120	186	172	240	450	500	280	619	279	331
TSWP2-32	4" x4"	40	2	852	100	182	160	220	450	500	280	570	279	331
TSWP2-33	5" x5"	40	2	872	95	182	160	225	450	500	280	590	279	331
TSWP2-34	6" x6"	40	2	897	120	193	172	240	450	500	280	617	279	331

※ 規格表僅供參考，如有特殊揚程、水量、用途，可另行訂製。